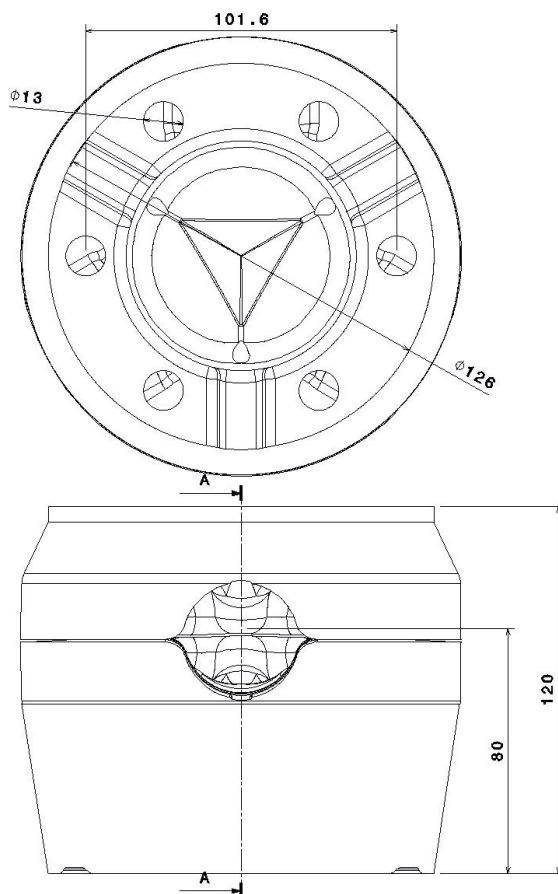


**PLANS DES MOYEURS HELICES EXCALIBUR**  
**(standard, moyeu prolongé)**

**HUBS DRAWINGS : EXCALIBUR PROPELLERS**  
**(standard, with extended hub)**



E-Props : moyeux tripale propulsif  
moteur rotax 912,912s et 914

